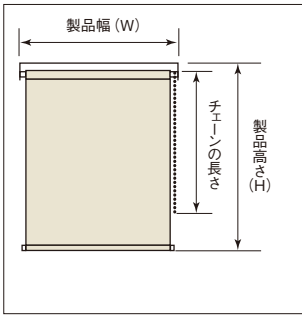


寸法



■製作可能寸法

製品幅 (W)	300~2,000mm
製品高さ (H)	300~2,800mm
幅・高さ比	1:8が限度

※スクリーンによって製作可能寸法が異なります。
※サイズは幅5mm単位、高さ10mm単位です。

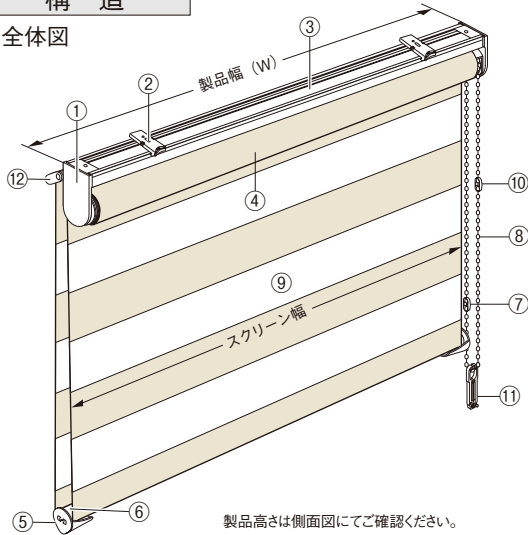
■ボールチェーンの長さ

製品高さ (H)	チェーン長さ
300~740mm	750mm
750~1,640mm	H-15mm
1,650~2,800mm	H-300mm

※高窓等製品高さよりも高い位置に取付ける場合は、別途チェーンの長さを10mm単位でご指定ください。

構造

■全体図



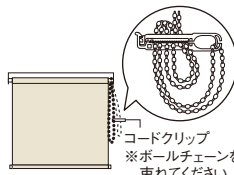
製品高さは側面図にてご確認ください。

部品名	材質
①サイドホルダーセット	鋼板プレス成形品、樹脂成形品
②ブラケット	鋼板プレス成形品、樹脂成形品
③セットバー	アルミ押出形材
④ローラーパイプ	アルミ押出形材
⑤ウエイトバーキャップ	樹脂成形品
⑥ウエイトバー	アルミ押出形材、樹脂成形品
⑦チェーンジョイント	樹脂成形品
⑧ボールチェーン	樹脂成形品、化学繊維
⑨スクリーン	ポリエステル 100%
⑩下限コネクタ※	樹脂成形品
⑪コードクリップ	樹脂成形品
⑫可動セットバー	アルミ押出形材

※下限コネクタは逆巻きを防止するための部品です。

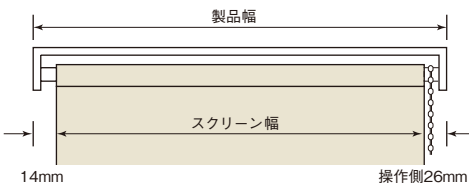
コードクリップ

コードやチェーンを子供の手が届かない位置で束ねておくクリップです。子供の手が届かない位置で束ねることにより事故を防止する効果があります。



コードクリップ
※ボールチェーンを束ねてください。

■製品幅とスクリーン幅



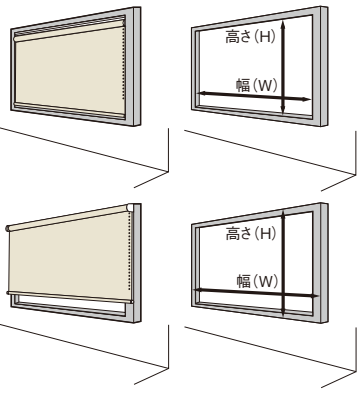
サイズの測り方

●窓枠の内側に取付ける場合 (天井付け)

幅は窓枠の内側寸法から10mm程度差し引いてください。高さは、窓枠の内側寸法と同じになります。

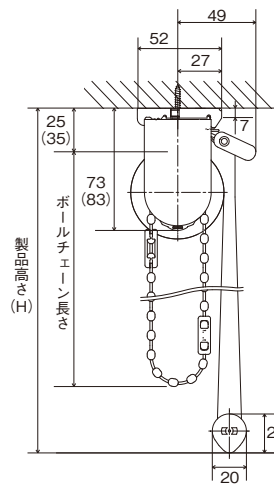
●窓枠の外側に取付ける場合 (正面付け)

幅・高さとも窓枠の外側寸法以上を製品寸法としてください。※ビジックは製品高さまで降ろした状態で全閉状態となります。製品高さをご指定の際はご注意ください。

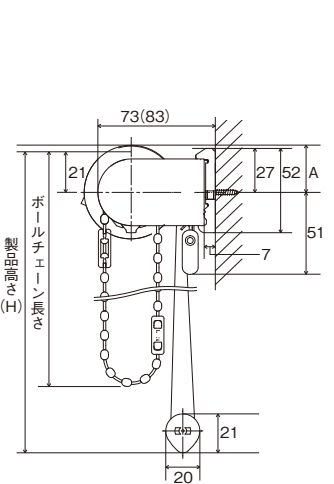


■側面図 ※ ()内はサイドホルダーLの寸法です。

●天井付けの場合

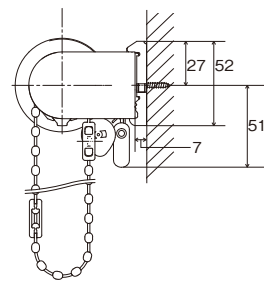
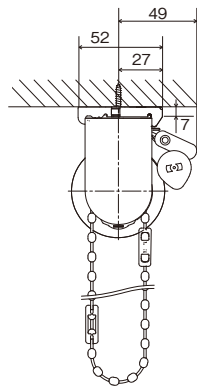


●正面付けの場合



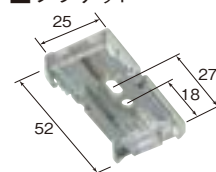
※天井付けの場合、製品高さ(H)はブラケット上端からウエイトバーキャップ下部までの寸法です。

※正面付けの場合、製品高さ(H)はローラーパイプ上端からウエイトバーキャップ下部までの寸法です。



製品高さ	A寸法
1,000mm	26
2,000mm	28
2,400mm	30

■ブラケット



ブラケット必要数

製品幅 (mm)	300~1,400	1,405~2,000
部品名	2個	3個
ブラケット	2個	3個

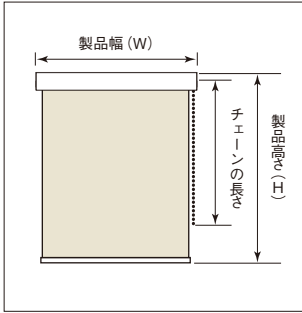
製品重量の目安

ゼブラシリーズ(TR-6709~6712)の場合
製品幅 1,000mm×製品高さ 1,000mm 2.1kg
製品幅 2,000mm×製品高さ 2,000mm 4.2kg

オプション仕様 ⇒ P.55 ~

セーフティ
フーリー

寸法



■製作可能寸法

製品幅 (W)	300 ~ 2,000mm
製品高さ (H)	300 ~ 2,700mm
幅・高さ比	1:8 が限度

※スクリーンによって製作可能寸法が異なります。
※サイズは幅5mm単位、高さ10mm単位です。

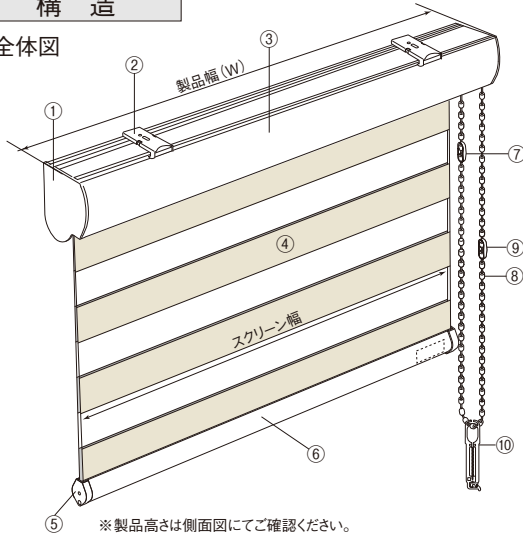
■ボールチェーンの長さ

製品高さ (H)	チェーン長さ	製品高さ (H)	チェーン長さ
300~490mm	650mm	1,650~1,840mm	H-200mm
500~690mm	800mm	1,850~2,390mm	H-250mm
700~890mm	950mm	2,400~2,800mm	H-450mm
900~1,640mm	H+30mm		

※高窓等製品高さよりも高い位置に取付ける場合は、別途チェーンの長さを10mm単位でご指定ください。

構造

■全体図



※製品高さは側面図にてご確認ください。

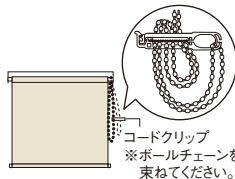
部品名	材質
①サイドホルダーセット	(チェーン側) 樹脂成形品 (エンド側) 鋼板プレス成形品
②ブラケット	鋼板プレス成形品、樹脂成形品
③ヘッドボックス	アルミ押出形材
④スクリーン	ポリエステル 100%
⑤ウエイトバーキャップ	樹脂成形品
⑥ウエイトバー	アルミ押出形材
⑦下限コネクタ※1	樹脂成形品
⑧ボールチェーン	樹脂成形品、化学繊維
⑨チェーンジョイント※2	樹脂成形品
⑩コードクリップ	樹脂成形品

※1 下限コネクタは逆巻きを防止する為の部品です。

※2 チェーンジョイントは上限リミットの役割も兼ねています。

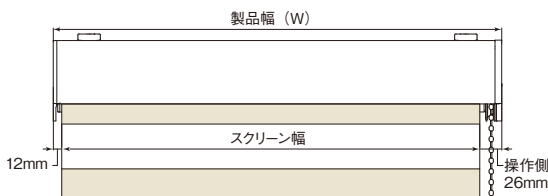
コードクリップ

コードやチェーンを子供の手が届かない位置で束ねておくクリップです。子供の手が届かない位置で束ねることにより事故を防止する効果があります。



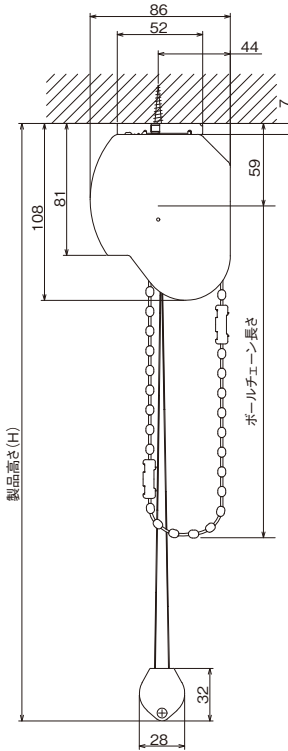
※ボールチェーンを束ねてください。

■製品幅とスクリーン幅

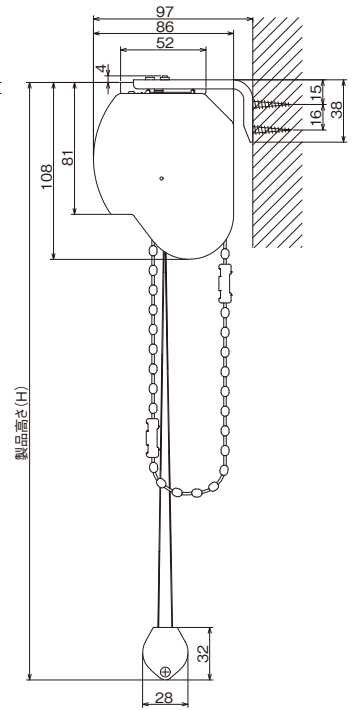


■側面図

●天井付けの場合



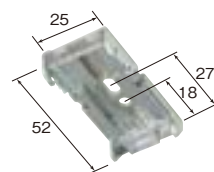
●正面付けの場合



※製品高さ (H) はブラケット上端からボトムレール下部までの寸法です。

■ブラケット

●天井付用



●正面付用



(正面付L字金具)
※写真はブラケットが付いている状態です。

ブラケット必要数

部品名	製品幅 (mm)	~ 1,200	1,205 ~ 2,000
ブラケット		2 個	3 個
正面付 L 字金具		2 個	3 個

※正面付L字金具はご注文時、正面付け指定の場合のみ同梱されます。

製品重量の目安

ゼブラシリーズ (TR-6709 ~ 6712) の場合
製品幅 1,000mm × 製品高さ 1,000mm 2.4kg
製品幅 2,000mm × 製品高さ 2,000mm 5.2kg