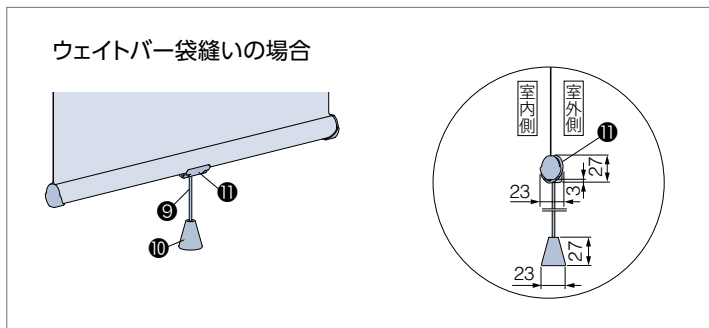
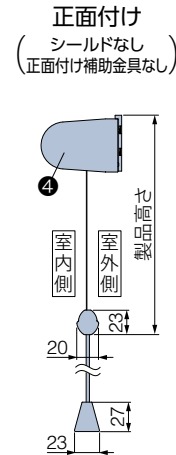
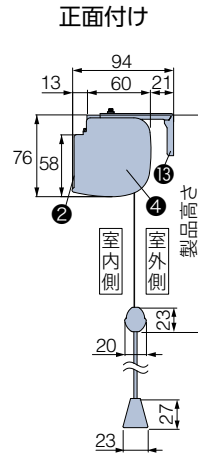
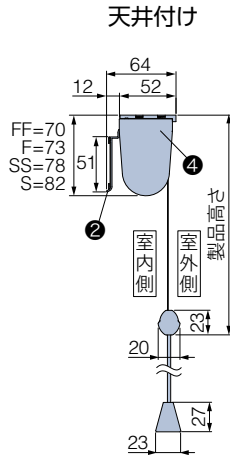
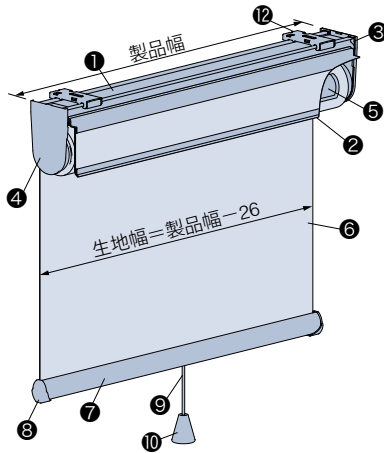


構造と部品

※製品高さは、取付けブラケット上端(正面付け補助金具は含まない)からウェイトバー下端までの寸法となります。

[単位:mm]

プルコード操作



\*の手で触る可能性が高い部品は抗菌加工を施しています。

部品名	材質	備考
① フレーム	アルミ押出し形材	オフホワイト、ベージュ、ダークブラウン、ブラック
② シールド	樹脂成形品	フレームと同系色 フレームと巻取りパイプのすき間からの直射光を遮る部品。
③ サイドブラケット	鋼板プレス成形品・樹脂成形品	フレームと同系色
④ サイドブラケットカバー またはサイドカバー	樹脂成形品	フレームと同系色 正面付けの場合はサイドカバーになります。
⑤ 巻取りパイプ	アルミ押出し形材	生地を巻き取る部品。スプリングモーター等を内蔵。
⑥ 生地	種類によって組成が異なります。	
⑦ ウェイトバー	アルミ押出し形材	フレームと同系色 サッシやフレームとの衝突音を緩和するウェイトバーダンパーを装着。
⑧ ウェイトバーキャップ *	樹脂成形品	フレームと同系色
⑨ プルコード *	化学繊維	フレームと同系色 必ずウェイトバーの中央部に付けてください。
⑩ プル *	樹脂成形品	フレームと同系色
⑪ プルコードサポート	樹脂成形品	クリアー プルコードをウェイトバーに固定します。必ずウェイトバーの中央部に付けてください。 「ポルテII (RS-8861~8864・8346~8351)」「ライブ抗ウイルス (RS-8821~8824)」「エブリ遮光抗ウイルス (RS-8825~8830)」の場合、抗菌加工を施しているため乳白色になります。
⑫ 取付けブラケット	ステンレス鋼板プレス成形品・樹脂成形品	施工性に優れたワンタッチ式。
⑬ 正面付け補助金具	ステンレス鋼板プレス成形品	L字型の持ち出し金具。取付けブラケットと組み合わせて使用します。

ラルクシールド

ダブル  
ダブル  
ダブル小型

スリット窓

小型

大型

浴室

傾斜窓

ホーム  
タコス  
電動  
ラルクシールド  
傾斜窓

電動大型

遮光モヘア  
ガイドレール

ロールアップ

タバストリー

パネル  
スクリーン

オリジナル

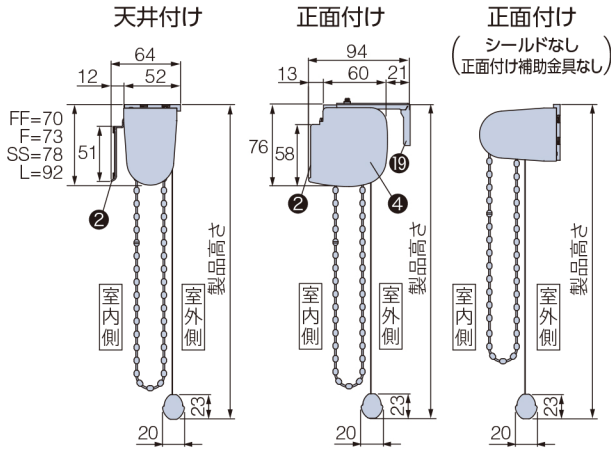
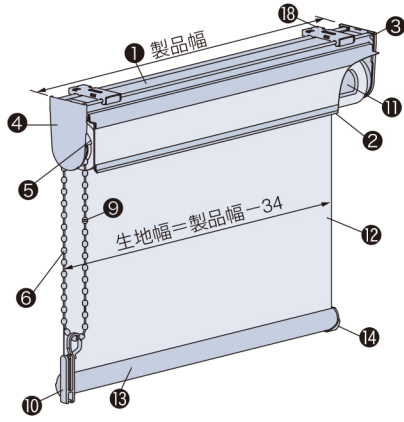
オプション

製品仕様

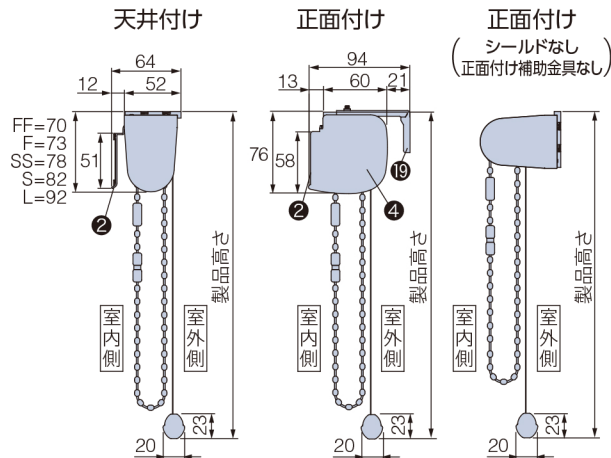
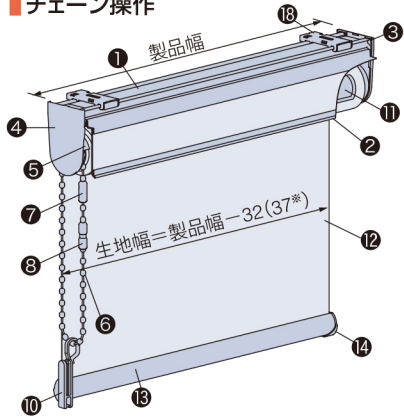
採寸・発注  
取付け

生地詳細

ワンタッチチェーン操作

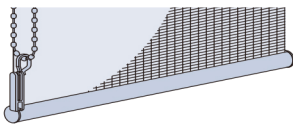


チェーン操作

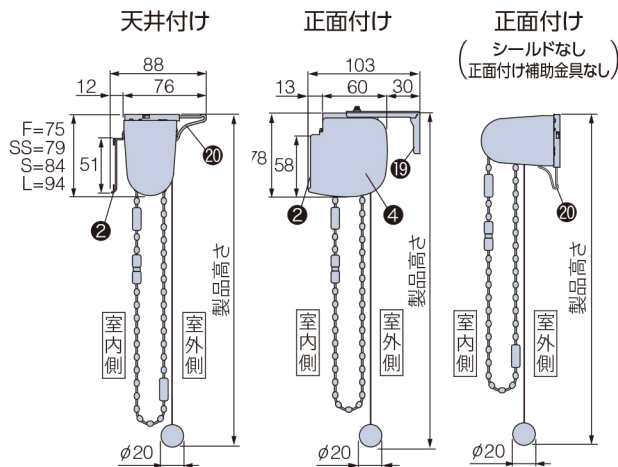


※ ( )内は生地がウォッシュブルの場合。

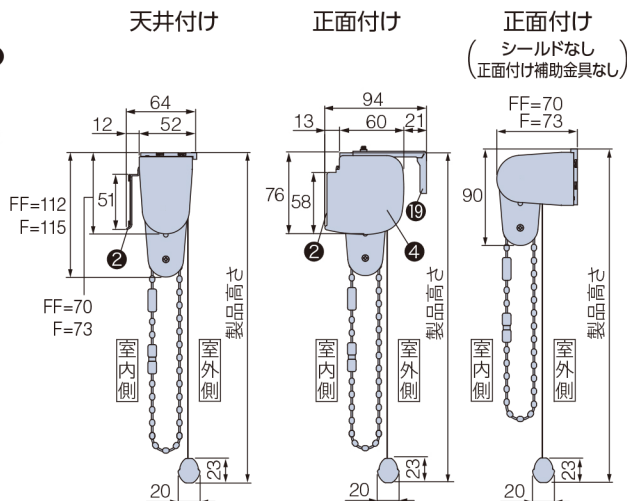
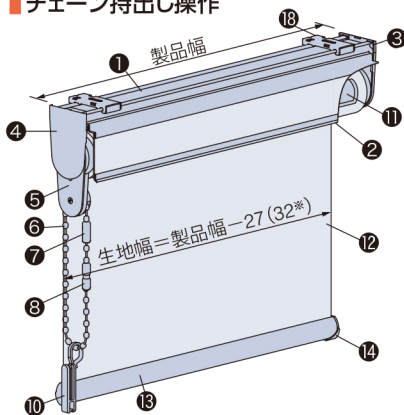
生地が竹スダレの場合



\*生地が竹スダレの場合、ウェイトバーは丸型(φ20)になります。



チェーン持出し操作



※ ( )内は生地がウォッシュブルの場合。

構造と部品

\*の手で触る可能性が高い部品は抗菌加工を施しています。

部品名	チェーン持出し操作		材質	備考
	ワンタッチチェーン操作	チェーン操作		
① フレーム	●	●	アルミ押し出し形材	オフホワイト、ベージュ、ダークブラウン、ブラック
② シールド	●	●	樹脂成形品	フレームと同系色 フレームと巻取りパイプのすき間からの直射光を遮る部品。
③ サイドブラケット	●	●	鋼板プレス成形品・樹脂成形品	フレームと同系色
④ サイドブラケットカバー またはサイドカバー	●	●	樹脂成形品	フレームと同系色 正面付けの場合はサイドカバーになります。
⑤ 操作部	●	●	鋼板プレス成形品・樹脂成形品	フレームと同系色
⑥ 操作チェーン *	●	●	樹脂成形品・化学繊維	フレームと同系色 ワンタッチチェーン操作はループ状のチェーンになります。
⑦ コネクター *		●	樹脂成形品	フレームと同系色 逆巻きを防止する部品。
⑧ セーフティーコネクター *		●	樹脂成形品	フレームと同系色 操作チェーンに通常操作以上の力が掛かると外れる部品。
⑨ セーフティーチェーン *	●		樹脂成形品	フレームと同系色 操作チェーンに通常操作以上の力が掛かると外れる部品。
⑩ コードクリップ * <small>チャイルドセーフティ</small>	●	●	樹脂成形品	クリアー お子さまの手が届かないよう操作チェーンを束ねる部品。
⑪ 巻取りパイプ	●	●	アルミ押し出し形材	生地を巻き取る部品。スプリングモーター等を内蔵。
⑫ 生地	●	●	種類によって組成が異なります。	
⑬ ウェイトバー	●	●	アルミ押し出し形材	フレームと同系色 サッシやフレームとの衝突音を緩和するウェイトバーダンパーを装着。
⑭ ウェイトバーキャップ *	●	●	樹脂成形品	フレームと同系色
⑮ 取付けブラケット	●	●	ステンレス鋼板プレス成形品・樹脂成形品	施工性に優れたワンタッチ式。
⑯ 正面付け補助金具	●	●	ステンレス鋼板プレス成形品	L字型の持出し金具。取付けブラケットと組み合わせて使用します。
⑰ 天付けゴム*		●	樹脂成形品	クリアー 天井面やフレームとの衝突音を緩和する部品。 ※竹スダレ (RS-8094～8105) の場合に取付けブラケットと同数付属。 (正面付け補助金具ありの場合には付属しません)
⑱ マルチチェーンハンガー (オプション) <small>チャイルドセーフティ</small>	●	●	樹脂成形品	クリアー お子さまの手が届かないよう操作チェーンを束ねる部品。
⑳ フック (オプション)	●	●	樹脂成形品	クリアー マルチチェーンハンガー (オプション) に付属。

(お願い) 安全対策部品をご使用になっても、事故が完全に回避されるわけではありません。コードやチェーンの危険性を十分に認識した上でご使用をお願いします。  
「コードクリップ」「マルチチェーンハンガー」は、お子さまの手が届かない高さに操作コードやチェーンを束ねることで、チャイルドセーフティが有効になります。

ラルクシールド

ダブル  
ダブル  
ダブル小型

スリット窓

小型

大型

浴室

傾斜窓

ホームタコス電動  
ラルクシールド  
傾斜窓

電動大型

遮光モヘア  
ガイドレール

ロールアップ

タペストリー

パネル  
スクリーン

オリジナル

オプション

製品仕様

採寸・発注  
取付け

生地詳細

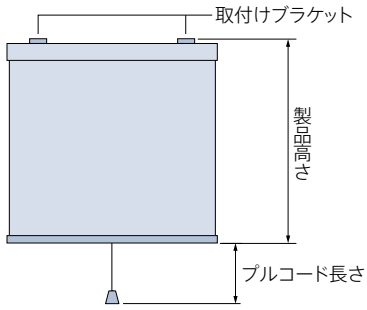
■ラルクシールド

■プルコードの長さ

[単位:mm]

プルコードの長さは製品高さによって異なります。

■プルコード操作



製品高さ	プルコードの長さ
300～1700	300
1710～2000	600
2010～2500	1100
2510～3000	1600

※プルコードの長さは、10mm単位で指定することもできます。

■操作チェーンの長さ

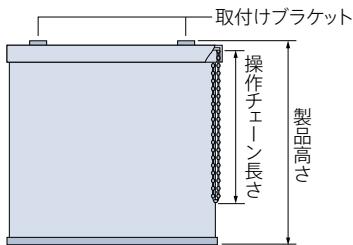
[単位:mm]

操作チェーンの長さは製品高さによって異なります。

■ワンタッチチェーン操作

■チェーン操作

■チェーン持出し操作



製品高さ	操作チェーンの長さ
300～800	製品高さ+20
810～1000	700
1010～1200	900
1210～1400	1100
1410～1600	1300
1610～1800	1400
1810～2200	1600
2210～2600	1800
2610～2800	2000

製品高さ	操作チェーンの長さ
2810～3000	2200
3010～3200	2400
3210～3400	2600
3410～3600	2800
3610～3800	3000
3810～4000	3200
4010～4200	3400
4210～4400	3600
4410～4500	3800

※操作チェーンの長さは、10mm単位で指定することもできます。(ワンタッチチェーン操作は最短:320mm) ただし、チェーン操作、チェーン持出し操作は上記寸法より短くすることはできません。

【小さなお子さまのいらっしゃるご家庭や施設でのご使用にあたって】

- ワンタッチチェーン操作の場合、製品取付け高さなどを考慮の上、床面から操作チェーンの下端までを1030mm以上にご指定いただくと、小さなお子さまの首や体に引っ掛かりにくくなります。(1030mm:6歳児のおご下までの長さ(JIS A 4811基準))
- コードクリップ(⑩)やオプションのマルチチェーンハンガー(⑪)を使い、危険のないよう手の届かない位置まで操作チェーンをたくし上げてください。

■製品重量

※下記は計算式のため、実際の重量と誤差が生じる場合があります。目安としてご使用ください。

製品幅 2100mm (2300mm) 以下	$(製品幅 \times 1.2) + 0.5 + (製品幅 \times 製品高さ \times 生地m^2重量)$ (kg)
製品幅 2105mm (2305mm) ～2700mm	$(製品幅 \times 1.5) + 0.7 + (製品幅 \times 製品高さ \times 生地m^2重量)$ (kg)
製品幅 2705mm～3000mm	$(製品幅 \times 1.9) + 1.0 + (製品幅 \times 製品高さ \times 生地m^2重量)$ (kg)

※( )内は、生地がウォッシュアップルの場合。

※各計算式の製品幅、製品高さの数値はメートル(m)単位で計算してください。

※生地m<sup>2</sup>重量については、476～479ページの「生地詳細一覧」をご覧ください。