

プルコード操作 操作方法

降ろすとき



プルコードを真下に引いてから手を離すと、そこから少し上がったところで止まります。

上げるとき



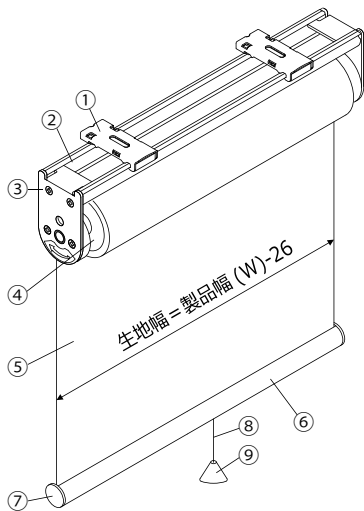
プルコードを少し真下に引いてから手を離すと、ゆっくり巻き上がります。途中で上げるのをやめるときは、再び少し真下に引くと止まります。

プルを引くだけで簡単操作。腰高窓や目隠しにおすすめです。



← コチラを読み取っていただくと、【操作方法】の動画をご覧になれます。
※読み取り機能のない機器では読み取れません。

プルコード操作 構造と部品



■ 部品仕様

部品名	材質
①取付けブラケット	ステンレス材・樹脂成型品
②フレーム	アルミ押し出し形材
③サイドブラケット	スチール
④ローラーパイプ	アルミ押し出し形材
⑤スクリーン(生地)	ポリエステル


部品名	材質
⑥ボトムバー	アルミ押し出し形材
⑦ボトムバーキャップ	樹脂成型品
⑧プルコード	化学繊維
⑨プル	樹脂成型品

※ 以外はプルコード操作・チェーン操作共通部品

■ ブラケット個数

製品幅 (W)	個数
30 ~ 150cm	2 個
151 ~ 200cm	3 個

■ 部品色

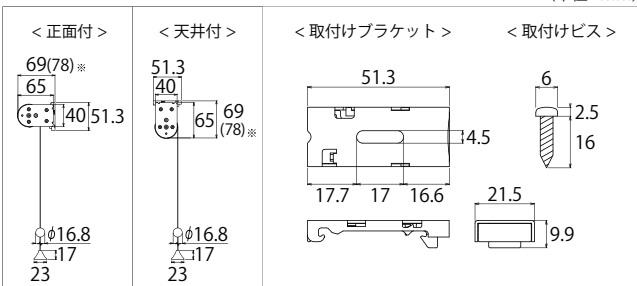


オフホワイト ダークブラウン

※ご指定のない場合はオフホワイトでの製作となります。
※浴室仕様の部品色はオフホワイトのみとなります。

プルコード操作 各部寸法と製品重量

断面図



※遮光1級生地の場合、製品高さが1600mmを超える場合は()内の寸法になります。

■ プルコードの長さ

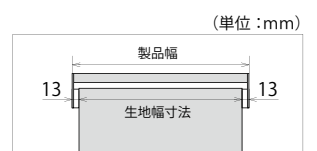
全サイズ	50 cm	※100 cm・150 cmよりご指定もいただけます。
------	-------	-----------------------------

■ 製作可能寸法

※幅(W)・高さ(H)ともに1 cm単位で製作

製品幅 (W)	30 ~ 200cm (浴室は 30 ~ 180cm)
製品高さ (H)	30 ~ 250cm (浴室は 30 ~ 180cm)

< 製品幅と生地幅寸法 >



※スクリーン(生地)幅は、製品幅(W) - 2.6cm (左右1.3cmずつ、製品より小さくなります)
※高さ寸法は、設計上パイプ1巻き分の余裕をみています。
※幅: 高さの比率は1:3以下となります。
※浴室生地の操作方法は、プルコード操作のみとなります。

■ 製品重量

$$(製品幅 [m] \times 1.0) + 0.2 + (製品幅 [m] \times 製品高さ [m] \times 生地重量 [kg/m^2]) (kg)$$

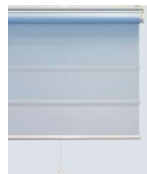
※生地重量は、生地ラインナップページの「生地重量」よりご確認ください。

【例】製品幅 (W) 180 cm × 製品高さ (H) 200 cm 生地: コロルン TR-1001 の場合
(1.8 m × 1.0) + 0.2 + (1.8 m × 2.0 m × 0.16 kg/m²) = 約 2.6 kg

プルコード操作 安全対策 (標準装備)

● ソフトフィニッシュ

生地を巻き上げたとき最後に起きる「カチン」という衝撃音がありません。深夜のご使用でも安心です。
※プルコード操作に標準装備



↑ コチラを読み取っていただくと、動画をご覧になれます。
※読み取り機能のない機器では読み取れません。